

*Part Danafoos*

PART DANAFOSS

راهنمای تنظیمات و راه اندازی  
سنسور وزن PD

---

1393



## ویژگی های سنسور وزن PD:

این سنسور دارای ویژگی های زیر می باشد

✓ قابلیت اتصال به زیر کابین (۴ سنسور فعال) و روی سیم بکسل در دو مدل

✓ قابلیت تحمل وزن کابین تا ۳۲۰۰ کیلوگرم در نصب زیر کابین و تا ۳۰۰۰ کیلوگرم در نصب روی سیم بکسل

✓ مجهز به سیستم کنترلی همراه با رله های خروجی Full load-Over load- Minimum load

✓ قابلیت تنظیم ساده و حساسیت بالای دستگاه

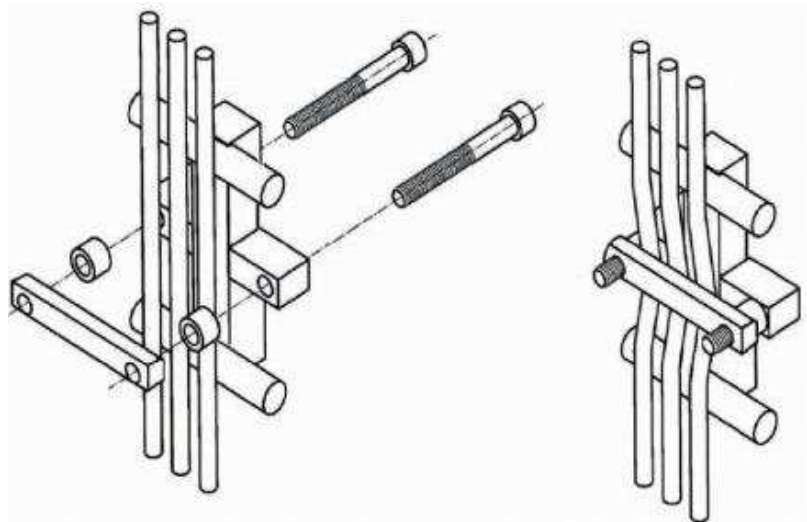
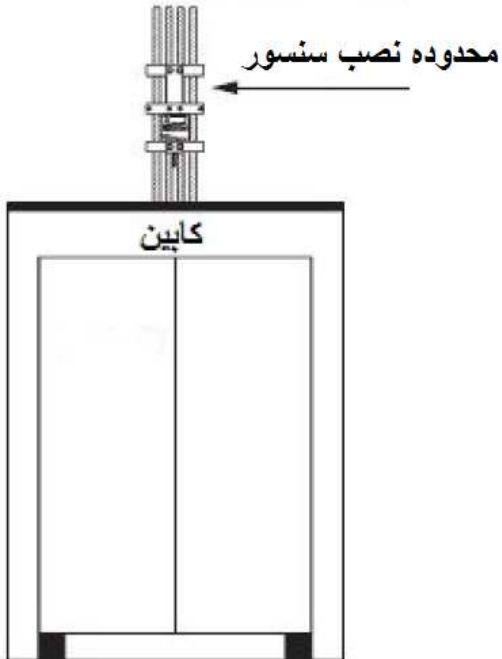
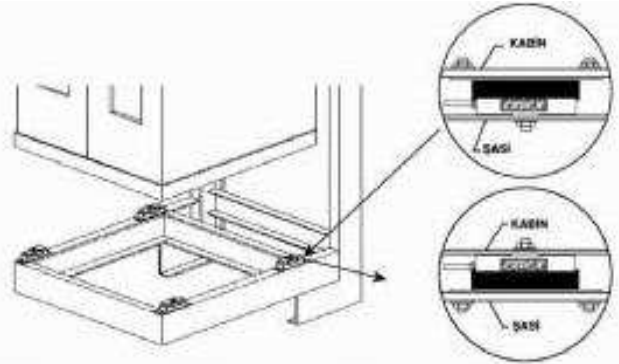
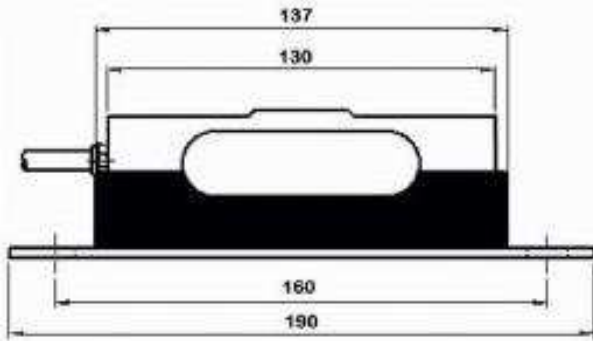
✓ دارای اخطار دهنده صوتی Overload

✓ دارای خروجی آنالوگ 0-10V,4-20mA

✓ قابلیت تنظیم خودکار

✓ ولتاژ کارکرد ۲۲۰ ولت



ابعاد و نحوه نصب سنسور وزن PD :





## روش تنظیم :

**توجه:** درحین و قبل از تنظیم، کابین باید خالی بوده و بار در داخل کابین قرار داده نشود.

۱. کلید منو را فشار داده و وارد آدرس SET شوید و کلید (ENTER) را بزنید. با کلید بالا  و پایین  تعداد نفرات داخل کابین را مشخص کنید. تنظیم به پایان رسیده است، درجدول زیر مقادیر تنظیمات آورده شده است.

(برای مثال: درجدول زیر گزینه  $4\text{per} = 330$  سپس Enter را زده واژه per به معنی شخص میباشد که عدد کنار آن تعداد آن میباشد پس برای کابین ۶ نفره عبارت  $6\text{per} = 495$  را انتخاب باید نمود)

سپس رله RL-O را با هر بار زدن کلید منو پیدا کرده و وارد پارامتر آن شده و وزن مورد نظری که باید اورلود کند را تنظیم میکنیم. (اضافه بار داخل کابین)

**جدول زیر تعداد نفرات و وزن معادل قابل تنظیم که میتوان تنظیم نمود، آورده شده است :**

2 Per = 195 Kg	6 Per = 495 Kg	10 Pr = 825 Kg	14 Pr = 1155 Kg	18 Pr = 1485 Kg
3 Per = 245 Kg	7 Per = 575 Kg	11 Pr = 905 Kg	15 Pr = 1235 Kg	19 Pr = 1565 Kg
4 Per = 330 Kg	8 Per = 660 Kg	12 Pr = 990 Kg	16 Pr = 1320 Kg	20 Pr = 1650 Kg
5 Per = 410 Kg	9 Per = 740 Kg	13 Pr = 1070 Kg	17 Pr = 1400 Kg	21 Pr = 1730 Kg

از تنظیم شماره ۲ در شرایطی که اورلود هیچ جوابی باتنظیمات بالا ندهد استفاده می شود.

۲. کلید منو را فشار داده و وارد آدرس CALI شده و کلید ENTER را بزنید، وزن اندازه گیری شده را داخل کابین قرار داده، مقدار بار اعمال شده را با زدن کلید  و  وارد کرده و در پایان با زدن کلید ENTER از برنامه خارج شوید.

**توجه:** توصیه میشود تا 50% بار نامی داخل آسانسور قرار داده شود.

۳. اگر میخواهید بار انتخاب شده دررله اورلود را تغییر دهید برای مثال  $4\text{per} = 330$  کیلوگرم را انتخاب کرده و بخواهید این مقادیر را کاهش یا افزایش دهید، به اینصورت که با زدن کلید منو (MENU) وارد پارامتر RL-O شده و با زدن کلید ENTER و توسط کلید های بالا و پایین مقدار وزنی که باعث تحریک این رله می شود یعنی اورلود کند را افزایش یا کاهش داد. پس در تعیین مقدار وزن در این پارامتر دقت لازم باید صورت بگیرد.

**ورودی HOLD:** از این رله زمانی استفاده میشود که آسانسور در حین حرکت دارای تنشهایی می باشد که باعث میشود اندازه گیری وزن دقیق نباشد و برای اینکه این تنشها اعمال نشود یا به عبارتی hold شود، به اینگونه است که با دادن ولتاژ  $dc24$  یا  $AC/220$  به این رله برای توجه نکردن به تغییرات وزن درحین حرکت آسانسور استفاده می شود که بیشتر زمانیکه آسانسور درحین حرکت می باشد و وزن های متفاوت را نشان می دهد از این ورودی استفاده می شود. (استفاده از این آپشن اختیاری میباشد)

## تنظیمات کارخانه :

با فشار همزمان دو کلید ENTER&MENU تا زمانیکه بر روی صفحه نمایش عبارت FACT نوشته شود تنظیمات به حالت اولیه برگشته است. (۵ثانیه زمان برگشت به تنظیمات کارخانه)