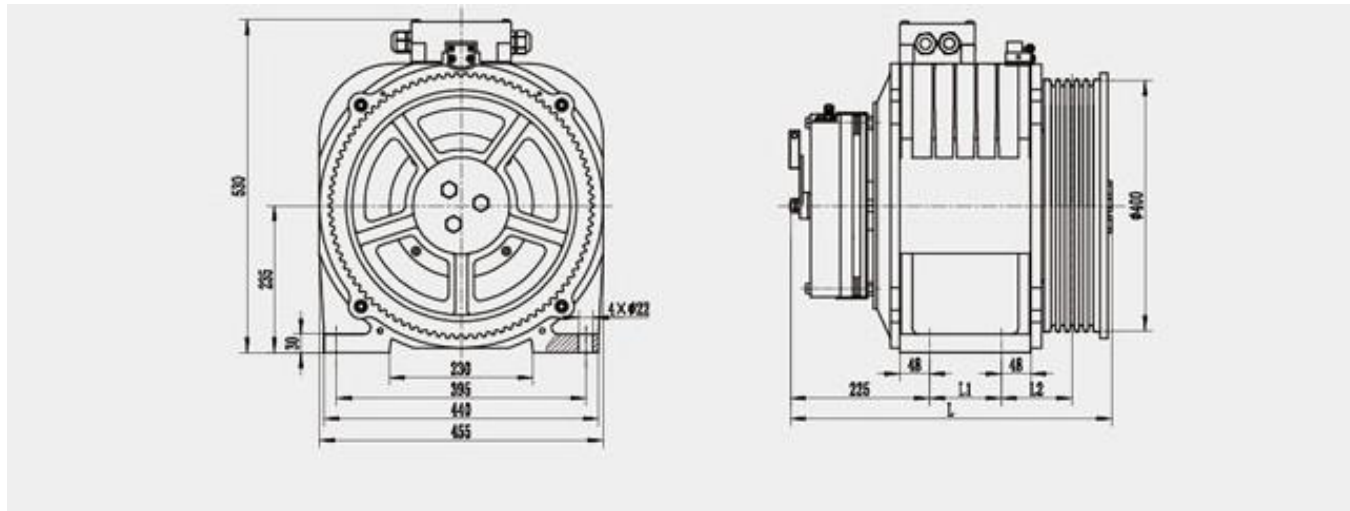




MONA400



OMEGA Type	بار کابین *kg	سرعت کابین *m/s	ولتاژ موتور* *	توان موتور	سرعت چرخش *RPM	تعداد قطب Poles	جریان نامی موتور *A	Duty Cycle Start Per Hours	گشتاور نامی N.M	بار استاتیک *kg	نسبت تعلیق*	شیار فلکه*	قطر فلکه *mm	تعداد سیم *قطر سیم بکسل *بکسل
MCK200	450	1	380	3.3	48	32	11	S5-40% 240sth	600	4000	1:1	U undercut 95 Degrees	400	φ10*5
	450	1	220	3.3	48	32	17.3	S5-40% 240sth	670	4000	1:1	U undercut 95 Degrees	400	φ10*5
	1150	1	380	7.8	95	32	18	S5-40% 240sth	780	4000	2:1	U undercut 95 Degrees	400	φ10*5
	1150	1.6	380	12.5	153	32	29	S5-40% 240sth	780	4000	2:1	U undercut 95 Degrees	400	φ10*6
MCK300	1600	1.6	380	17.8	153	32	41	S5-40% 240sth	1110	6000	2:1	U undercut 95 Degrees	400	φ10*8
MCK500	2000	1.6	380	22.1	127	48	53	S5-40% 240sth	1660	10000	2:1	U undercut 95 Degrees	480	φ12*7
MCG100	630	1	380	4.2	119	20	10	S5-40% 240sth	340	2500	2:1	U undercut 95 Degrees	320	φ8*5
	630	1	220	4.2	119	20	17	S5-40% 240sth	340	2500	2:1	U undercut 95 Degrees	320	φ8*5
MCG200	1350	1.6	380	14.7	153	24	35	S5-40% 240sth	920	4000	2:1	U undercut 95 Degrees	400	φ10*7
MONA 200	630	1	380	4.2	119	24	11	S5-40% 180sth	340	2500	2:1	U undercut 90 Degrees	320	φ8*5
	630	1.5	380	6.4	179	24	16	S5-40% 180sth	340	2500	2:1	U undercut 90 Degrees	320	φ8*5
MONA320	1000	1.6	380	10.8	191	24	25	S5-40% 180sth	540	3000	2:1	U undercut 85 Degrees	320	φ8*7
MONA400	1150	1.6	380	12.5	153	32	29	S5-40% 240sth	780	4000	2:1	U undercut 95 Degrees	400	φ10*6
MONA450	1600	1.6	380	17.8	136	32	41	S5-40% 240sth	1250	6000	2:1	U undercut 95 Degrees	450	φ10*8